

KÖPÜK POMPALARI



Hazneli Dik Köpük Pompaları

Köpük pompaları, büyük çaplı emme ağzına sahip tam radyal, yarı-açık fan tasarımı ile kolay tıkanmayan, hava birikmesi ile bloke olmayan, yüksek emiş kabiliyetli ve vuruntusuz çalışan pompalardır. Köpüklü flotasyon konsantrelerini sorunsuz olarak pompalama imkanı sunmaktadır.

Köpük içinde hapsolmuş hava, özel tasarlanmış konik şekilli tank ile hidrosiklon prensibine göre çalışarak atılır. Böylece pülpün daha etkili pompalanması sağlanır.

Mil-fan takımı, sağlam yatak gövdesi ve aşırı yüklenmelere uygun yatakları ile tank üzerinde diklemesine kaydırılabilir yapıda tasarlanmış olup yüksek güvenlidir ve tüm düşey yükleri taşımaya uygundur. Kaydırılabilirliği sayesinde fan boşlukları doğru, kolay ve çabuk ayarlanır.

Tank altındaki kaydırma aygıtı sayesinde salyangoz yerinden sökülmeden açılır ve kauçuk astar ile fan değişimi kolay ve çabuk yapılır.

Motor-pompa irtibatı kayış-kasnak sistemi ile sağlandığından, darbeleri ve aşırı yüklere karşı korunmuştur.

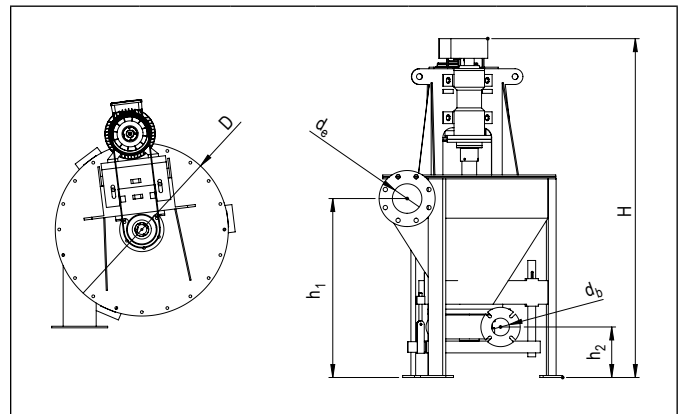
ÖZELLİKLERİ

- Kesintisiz 24 saat çalışma
- Kolay bakım
- Hızlı, kaliteli ve ucuz yedek parça temini

DİK KÖPÜK POMPALARI

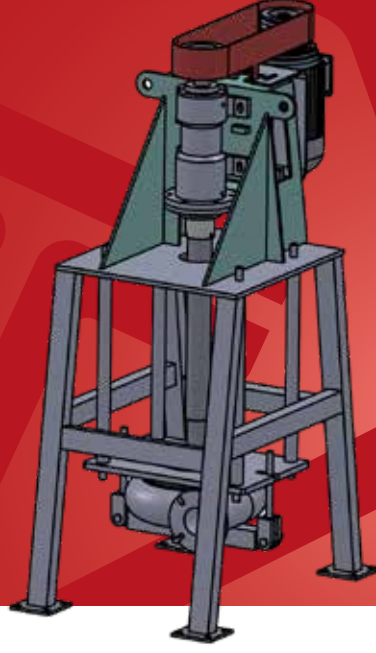
	*MOTOR (kW)	MOTOR DEVRİ (dev/dak)	AĞIRLIK (kg)
YDP 50	5.5	1500	380
YDP 80	5.5	1500	450
DP 100	30	1500	1200
DP 150	30	1500	1300

*Tesis koşullarına göre değişebilir.



DİK KÖPÜK POMPALARI

	H	D	h ₁	h ₂	d _e	d ₀
YDP50	880	1725	910	235	150	50
YDP80	880	1725	910	255	150	80
DP 100	2980	1510	1570	425	200	100
DP 150	2980	1510	1570	420	200	150

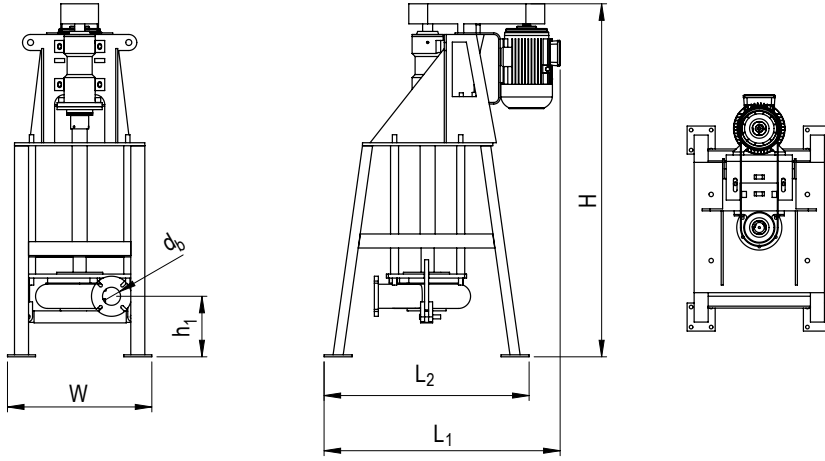


Haznesiz Dik Pompalar

ÖZELLİKLERİ

Bu pompalar, Hazneli Dik Pompalar ile aynı işlev ve çalışma ilkesine sahiptir. Kullanıcıların istekleri doğrultusunda haznesiz olarak üretilmektedir.

- Kesintisiz 24 saat çalışma
- Kolay bakım
- Hızlı, kaliteli ve ucuz yedek parça temini



HAZNESİZ DİK POMPALAR

	H	W	L ₁	L ₂	h ₁	d _b
YDPH50	880	1760	1175	1025	180	50
YDPH80	880	1760	1175	1025	300	80
	*MOTOR (kW)		MOTOR DEVRİ (dev/dak)		AĞIRLIK (kg)	
YDPH50	7,5		1500		650	
YDPH80	7,5		1500		720	

*Motor gücü işletme koşullarına göre değişmektedir.