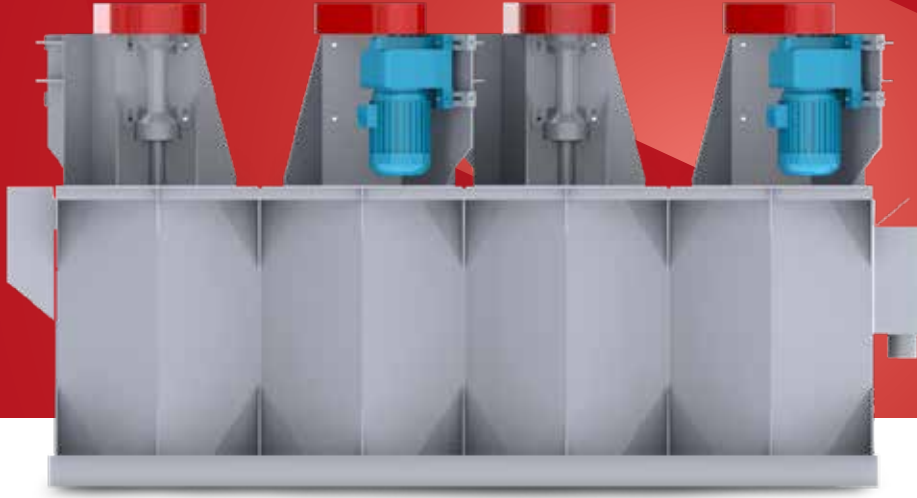


# KİL AÇMA TANKLARI



Tüfekçioğlu kil açma tankları (attrition-scrubbers) her bir hücredeki iki ters açılı pervane sayesinde tanelerin birbirine sürtünmesi ve ovalanması sağlanarak yüksek verimle kil açma veya yüzey temizlemesi yapar. Bu tankların genel kullanım amacı, kum boyutlarına topaklanmış veya kum tanelerinin üzerine sıvanmış killeri dağıtıp ayrılmasını sağlamaktır. Bu tanklar tanelerin kısmen yuvarlaklaşmasını da sağlar.

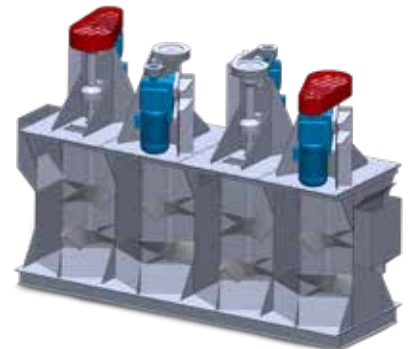
Kil açma işlemi, içindeki ağırlıkça yüksek katı oranında bulunan (~%70) mineral tanelerinin birbiri üzerine sürtünmesi ve çarpması ile sağlanır.

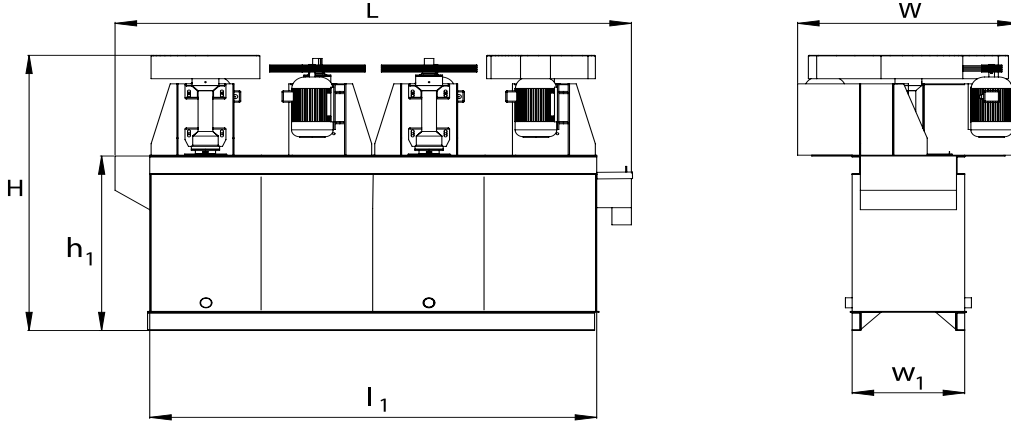
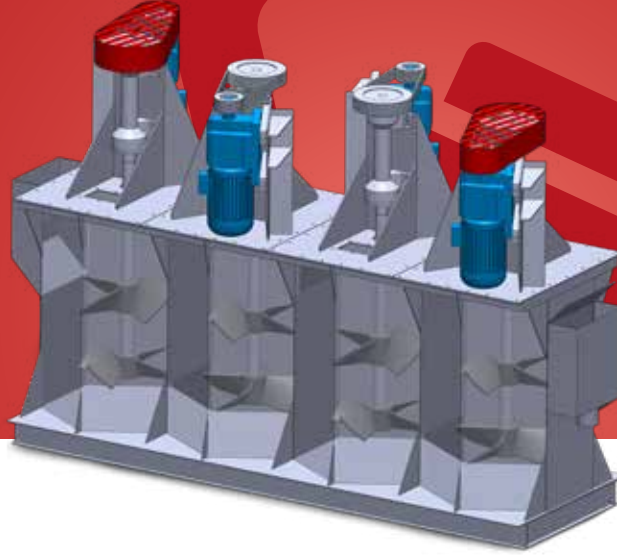
Kil Açma Tankları en iyi verimde çalışabilmeleri için seçilip, yerleştirilir. Beslenen malzemenin kısa devre yaparak, temizlenmeden geçmesini engellemek amacıyla birden fazla tank seri şekilde konumlandırılır.

Kil açma tanklarının tüm iç yüzeyleri, pervaneler ve milin tank içinde kalan kısmı korozyon ve aşınmaya dayanıklı kauçuk kaplıdır.

Her bir bölmedeki karıştırıcı kısım, mil yatağı, mil, pervaneler tek bir parça olarak hücreden çıkarılabildiğinden makinenin bakımı, aşınan parçaların değişimi çok kolaydır.

Arka sayfada bulunan şemadaki ölçüler her bir hücre içindir. Hücre sayısı en az iki olmak suretiyle kil açma süresine bağlı olarak belirlenir.





### KİL AÇMA TANKLARI

	H	L	W	h <sub>1</sub>	l <sub>1</sub>	w <sub>1</sub>
0,7m <sup>3</sup>	2405	3845	1650	1530	3330	840
1,3m <sup>3</sup>	3180	5060	1780	1970	5060	1320

### KİL AÇMA TANKLARI

	Motor (kW)	Motor (adet)	Ağırlık (kg)
0,7m <sup>3</sup>	11	4	3500
1,3m <sup>3</sup>	18,5	4	4800

## KULLANIM ALANLARI

- Kil topaklarını parçalamak
- Kil, Kaolin açmak
- Her türlü kum (cam, döküm, inşaat, v.b.) üzerindeki kil minerallerini ve yüzeylerdeki tortuları temizlemek



**TÜFEKÇIOĞLU**

KAUÇUK & MAKİNA

1. Organize Sanayi Bölgesi, Avar Cad. No: 6, 06935 Sincan / ANKARA  
Tel: 0312 267 10 90 | Faks: 0312 267 10 94