

Santrifüj Çamur Pompası

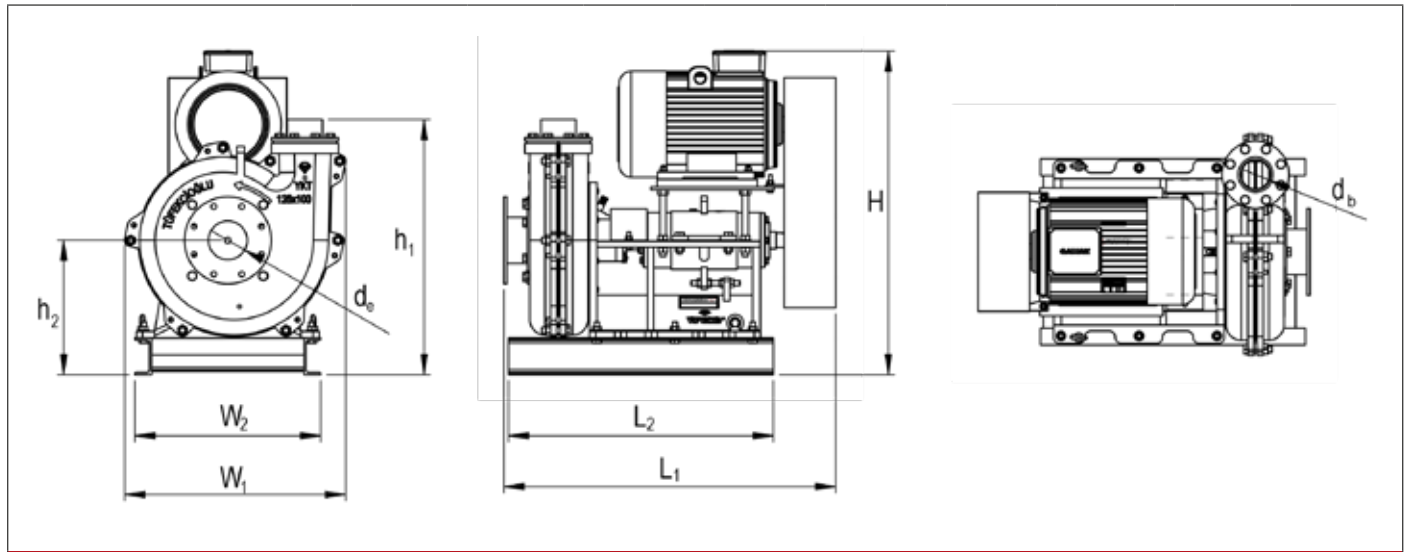
Tüfekçiođlu patentli çamur pompalarında salyangoz ve fan, genel olarak hızlı aşınmalara dirençli doğal kauçuk veya poliüretan ile kaplıdır. İsteğe bađlı olarak, yüksek irtifa ve debiler için yüksek devirlere uygun sert çelik döküm (Ni-Hard) fan uygulaması da yapılmaktadır.

Sađlam yatak gövdesi, aşırı yüklenmelere uygun yatakları ve yüksek güvenilirlikli mil-rotor takımı ile Tüfekçiođlu patentli pompaları sorunsuz ve uzun ömürlüdür.

Kaide üzerinde aksel olarak mesafe ayar cıvataları ile kaydırılabilir yapıda tasarlanarak, yatak gövdesi-mil-rotor takımı sayesinde fan ve salyangoz boşluklarının dođru, çabuk ve kolay ayar imkânı sağlanmıştır.

Titreşimleri sönümleyen ve motor pompa sistemini emniyetle taşıyan uygun ağırlıktaki kaide ve kayış-kasnak sistemi ile pompalar, darbelere ve aşırı yüklenmelere karşı korunmuştur.

İki parçalı salyangoz tasarımı sayesinde kauçuk salyangoz astarları ve pompa fanı kolay ve çabuk deđiştirilir. Ayrıca, isteğe bađlı olarak verilen, kaide altındaki kaydırılabilir çelik şase sayesinde salyangozun yerinden sökülmeden açılıp kauçuk astarlar ile fan deđişimi daha da kolay ve kısa sürede yapılmaktadır.

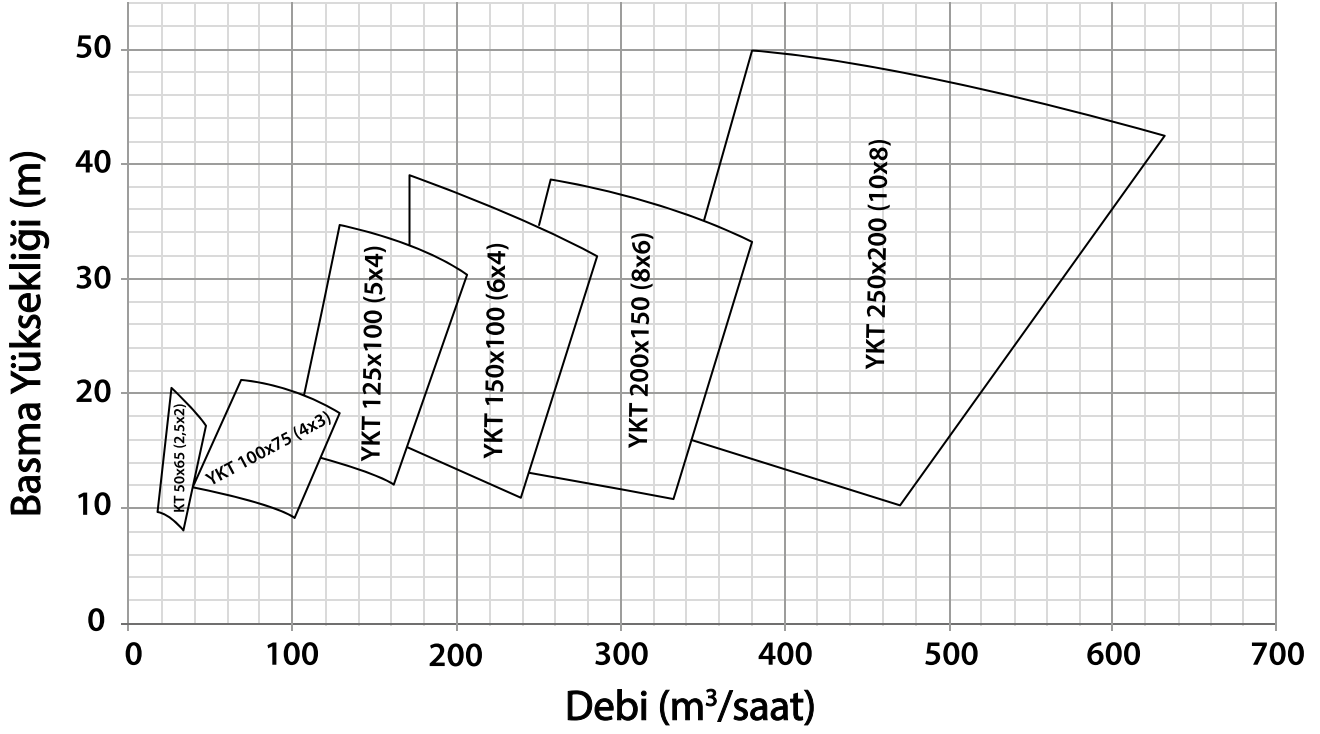


YATAY ÇAMUR POMPALARI

mm/inç	H	L ₁	W ₁	W ₂	h ₁	h ₂	L ₂	d _e	d _b
KT 32x38 (1,5x1,25)	800	760	425	425	600	350	630	38	32
YKT 65x50 (2,5x2)	829	850	520	500	670	350	625	65	50
YKT 100x75 (4x3)	1030	1080	620	610	765	440	870	100	75
YKT 125x100 (5x4)	1061	1075	730	610	835	440	870	125	100
YKT 150x100 (6x4)	1316	1100	780	690	915	495	870	150	100
YKT 200x150 (8x6)	1550	1520	1025	960	1260	690	1270	200	150
YKT 250x200 (10x8)	1550	1560	1220	960	1340	690	1270	250	200

* Motor gücü işletme koşullarına göre deđişmektedir.

YKT Pompaları Debi-Basma Yüksekliği İlişkisi



ÖZELLİKLERİ

- Standart Bağlantı Flanşları EN 1092-1 PN-10
- Kesintisiz 24 saat çalışma
- Kolay bakım
- Hızlı, kaliteli ve ucuz yedek parça (kauçuk veya Ni-Hard) temini

Kullanıcıya Not: YKT'den önce üretilen KT pomplarının yedek parçaları ihtiyaç halinde temin edilmektedir.

YENİ TİP FAN

YENİ TİP EMME





TÜFEKÇİOĞLU

KAUÇUK & MAKİNA

1. Organize Sanayi Bölgesi, Avar Caddesi No:6, 06935 Sincan / ANKARA
Tel: +90 312 267 10 90 | Faks: +90 312 267 10 94 | E-posta: info@tk.com.tr

www.tk.com.tr